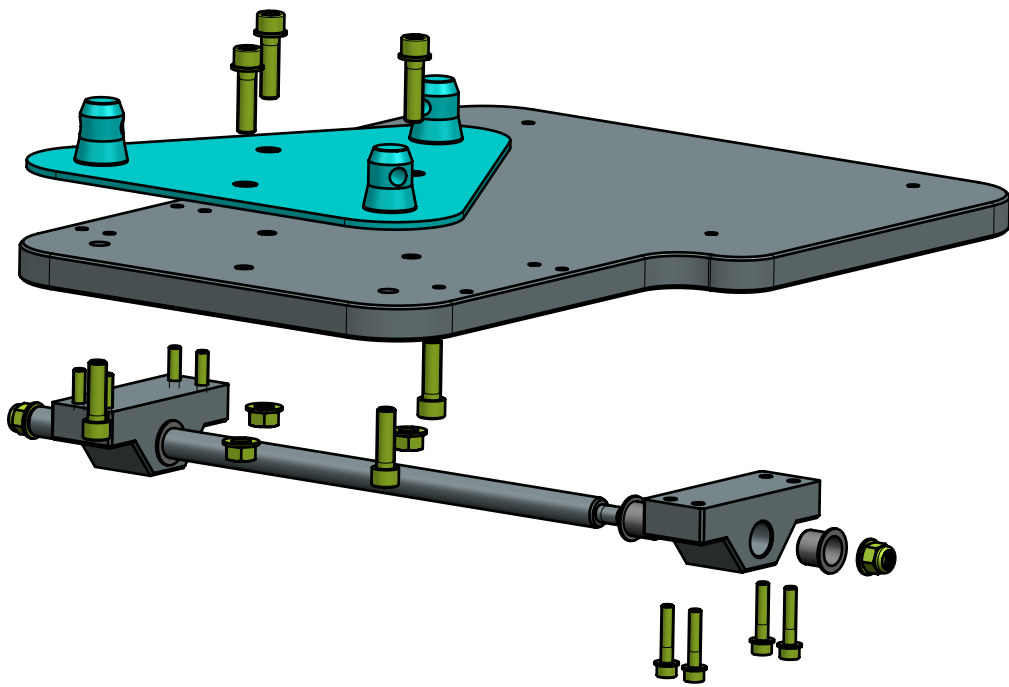


Index	00	Werkstoff		Ersatz fuer			
Datum		Gewicht kg		Ersetzt durch			
Benennung			Massstab 1:5	Datum	Name		
Plattform oben				Gezeichnet	02.02.2012	rbalzarini	
Explosionsansicht				Geprueft			
			Freigeg,				
			Format	Zeichnungs-Nr.		Blatt	
			A4	02 Plattform_oben		1/1	



Index	00	Werkstoff		Ersatz fuer		
Datum		Gewicht kg		Ersetzt durch		
Benennung			Masstab	Datum	Name	
Plattform oben Explosionsansicht			1:5	Gezeichnet	02.02.2012	rbalzarini
				Geprueft		
				Freigeg,		
			Format	Zeichnungs-Nr.		Blatt
			A4	02 Plattform_oben		2/1