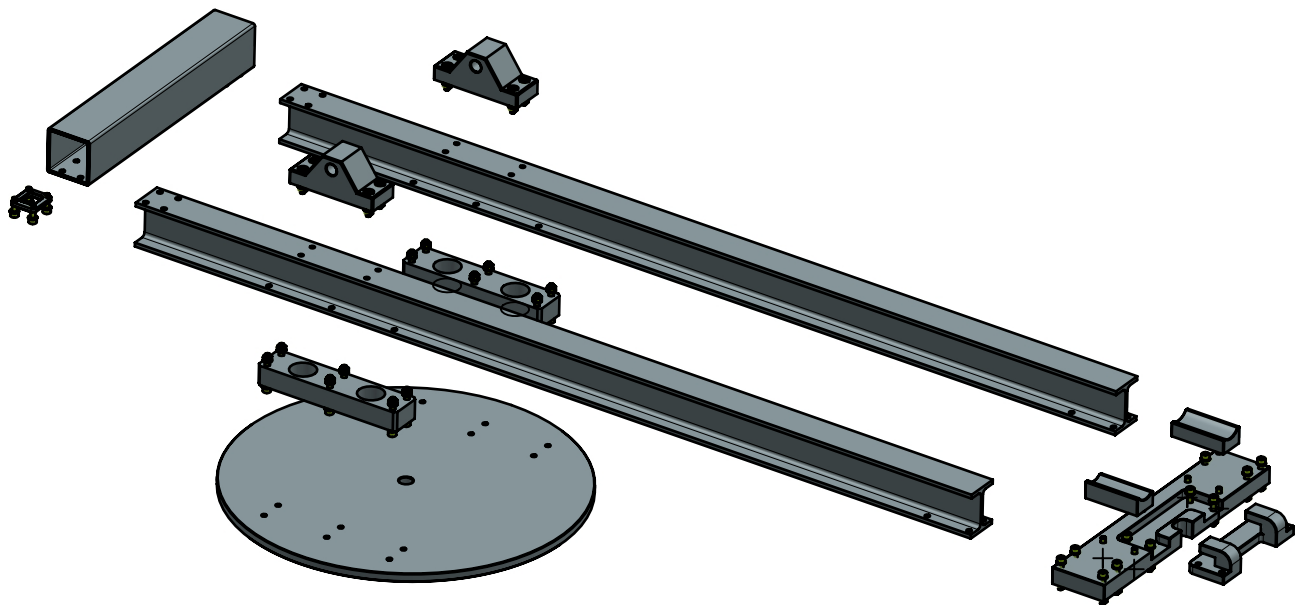


Index	00	Werkstoff		Ersatz fuer		
Datum		Gewicht 0.00 kg		Ersetzt durch		
Benennung			Massstab Datum Name	Gezeichnet	02.02.2012	rbalzarini
Plattform Mitte Explosionsansicht				Gepueft		
				Freigeg,		
 Lucerne University of Applied Sciences and Arts Technik & Architektur Engineering & Architecture			Format	Zeichnungs-Nr.	Blatt	
			A4	03 Plattform_mitte	1/1	



Index	00	Werkstoff		Ersatz fuer			
Datum		Gewicht 0.00 kg		Ersetzt durch			
Benennung			Massstab  Datum Name	Gezeichnet		02.02.2012	rbalzarini
Plattform Mitte Explosionsansicht				Geprueft			
				Freigeg,			
 <small>Lucerne University of Applied Sciences and Arts Technik &amp; Architektur Engineering &amp; Architecture</small>			Format	Zeichnungs-Nr.		Blatt	
			A4	03 Plattform_mitte		2/1	